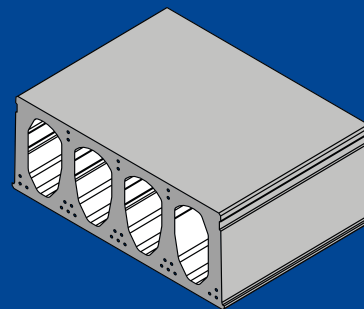
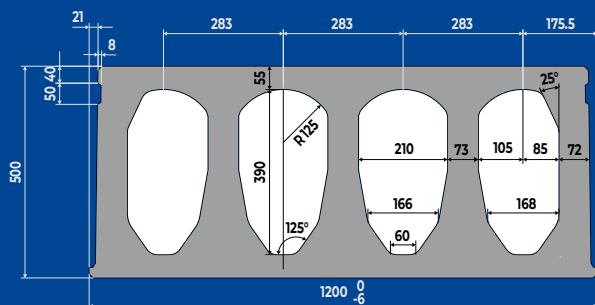


STROPNÝ PANEL SP 500

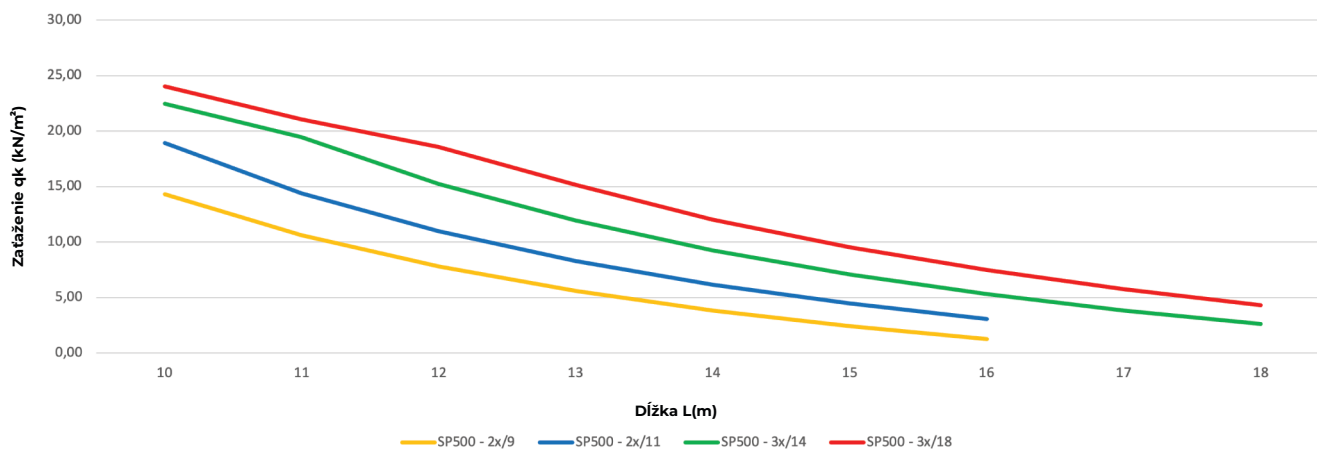
výška 500mm



ZÁKLADNÉ TECHNICKÉ ÚDAJE

Výška (mm)	500	Tepelný odpor (m ² K/W)	0,26
Šírka projektovaná/skutočná (mm)	1200/1196	Index vzduchovej nepriezvučnosti (dB)	62
Doplnkové šírky (mm)	460 - 740 - 1020	Index kročajovej nepriezvučnosti (dB)	71
Plocha prierezu (m ²)	0,3	Trieda betónu	C50/60
Objem betónu (m ³ /m ²)	0,2516	Trieda prostredia	XC1 - XC3
Vlastná hmotnosť stropného panelu (kg/m ²)	600	Trieda predpínacej výstuže	Y1860S7
Vlastná hmotnosť stropného panelu vrátane betónovej zálievky (kg/m ²)	636	Použité normy	STN EN 1990 STN EN 1168+A3 STN EN 1992-1-1+A1
Spotreba betónovej zálievky do špár (L/m ²)	14,5	Požiarna odolnosť (štandardná)	REI45
Minimálne uloženie (mm)	L/100, min. 100		

ORIENTAČNÉ ÚNOSNOSTI STOPNÝCH PANELOV SP500



STATICKÉ PARAMETRE

Typ výstuženia	PRIEREZOVÉ CHARAKTERISTIKY					DĹŽKA STROPNÉHO PANELU (L)								
	A _{p,h} horná (mm ²)	A _{p,d} dolná (mm ²)	M _{R,d} (kNm/1,2)	M _{cr} (kNm/1,2)	V _{R,d} (kN/1,2)	10	11	12	13	14	15	16	17	18
SP500														
DOVOLENÉ ÚŽITKOVÉ ZAŤAŽENIE V CHARAKTERISTICKÝCH HODNOTÁCH (kN/m ²)														
SP500-2x/9	104	837	481,7	381,1	228,8	14,33	10,61	7,79	5,59	3,84	2,44	1,28		
SP500-2x/11	104	1023	584,7	429,4	236,6	18,91	14,40	10,97	8,30	6,18	4,47	3,07		
SP500-3x/14	156	1302	722,8	488,6	249,9	22,45	19,47	15,23	11,93	9,24	7,07	5,30	3,84	2,61
SP500-3x/18	156	1674	903,0	566,0	263,3	24,03	21,04	18,57	15,16	12,04	9,53	7,47	5,76	4,33

Hodnoty výstuženia:
horná výstuž/dolná výstuž (číslo bez označenia - lano Ø 12,5)
(číslo s označením X - lano Ø 9,3)

V uvedených hodnotách dovoleného užitkového zaťaženia je odčítaná vlastná tiaž predpätého stropného panelu a stále zaťaženie g=1,5 kN/m². Hodnoty v tabuľke nenahradzujú statický výpočet.